
Formiche

SMALL TABLES

Piero Lissoni

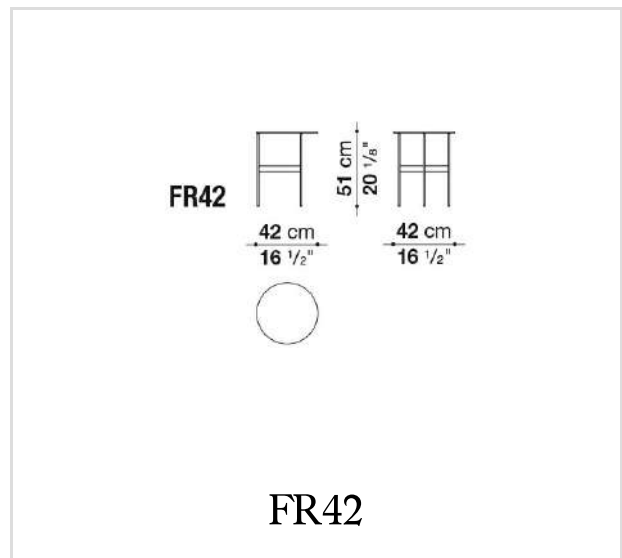
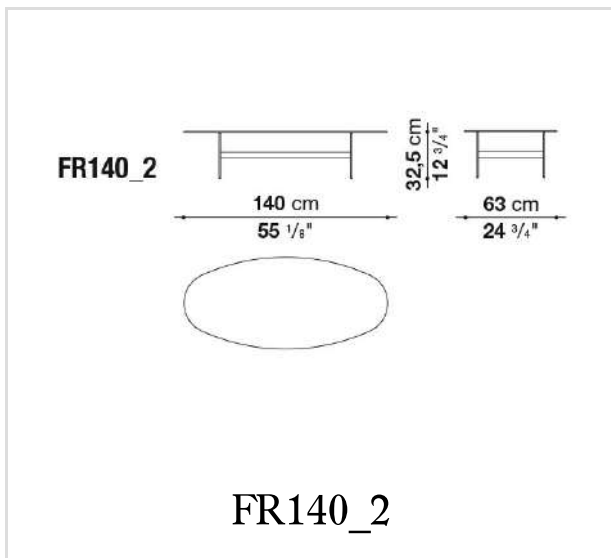
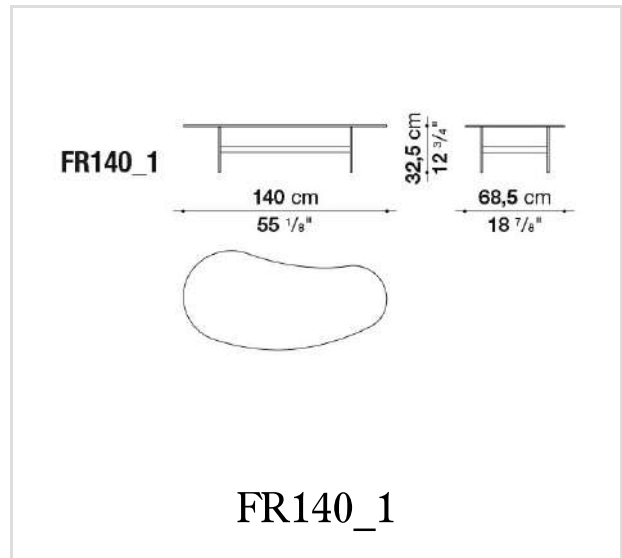
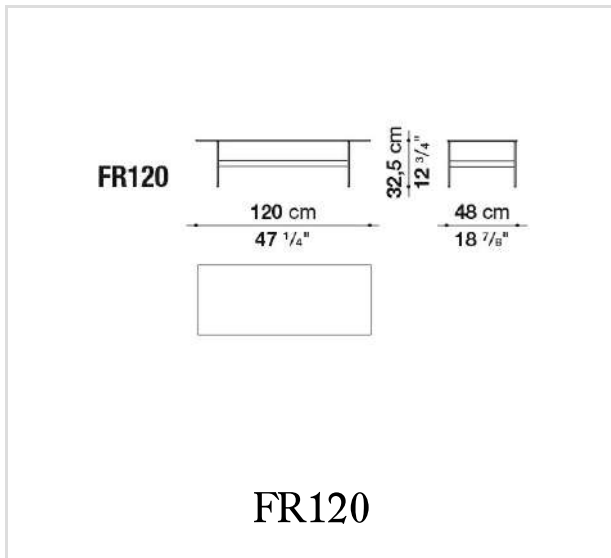


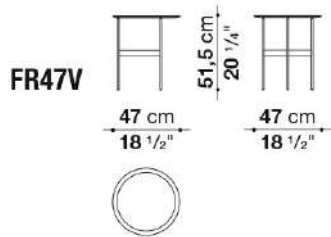
Description

Leggerezza e semplicità sono i tratti distintivi dei complementi Formiche. L'esile struttura di sostegno (da qui il nome) riprende sia la forma che la finitura dei piedini del sistema di divani. Il sostegno è in tondino d'acciaio verniciato peltro, collegato da traverse a sostenere i piani in varie forme, rotonde, ovali o "a fagiolo". Forme ed altezze diverse danno la possibilità di comporre diverse soluzioni di appoggio. Gli stessi piani, in vetro trasparente, rovere chiaro, metallo verniciato titanio o grès porcellanato nelle varianti bianco o grigio, mantengono uno spessore decisamente sottile di mm 8.

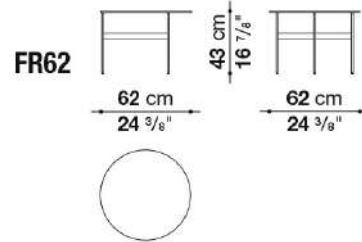
Technical informations

Technical drawings

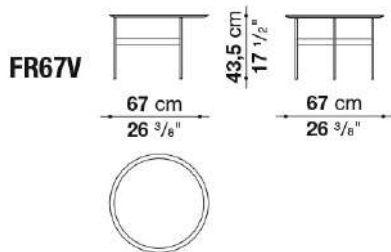




FR47V



FR62



FR67V

B&B Italia reserves the right to make technological and aesthetic improvements to its models, including changes to the sizes and materials, without notice. The technical drawings do not define the details of the product. The measurements shown are indicative and may undergo changes. In particular, the dimensions relevant to the padded parts are subject to usage tolerances over time caused by the normal adjustment of the padding. For the specific information, please contact the dealer closest to you.